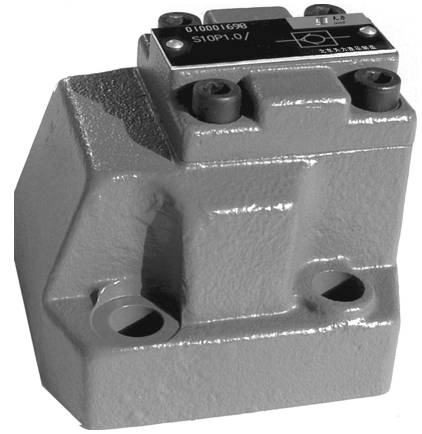


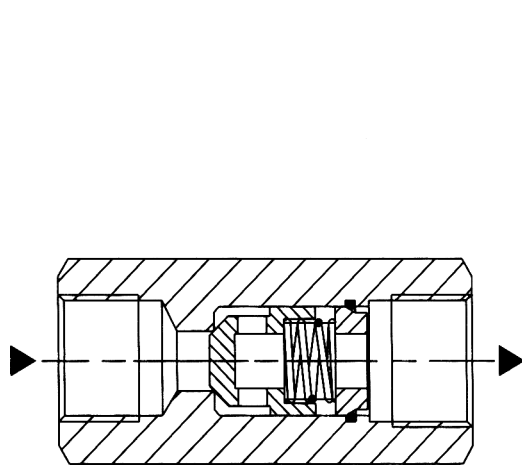
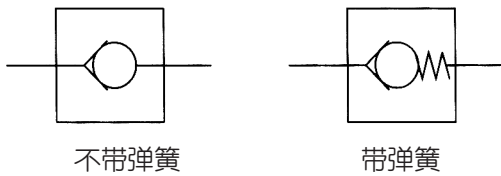
- 有一个方向无泄漏地封闭
- 有五种开启压力
- 管式连接直通单向阀
- 板式连接
- 插入式连接



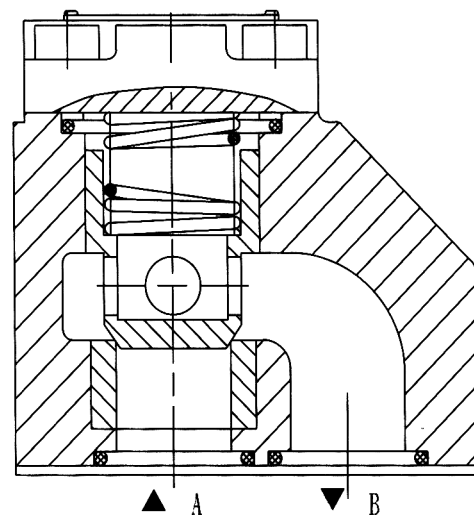
说明

S型单向阀的功能是只允许油液从一个方向自由流动，而不允许反向流动。
S型单向阀为锥阀式结构，压力损失小，有五种开启压力和三种连接方式。
主要用于泵的出口处，作背压阀和旁路阀用。

机能符号：

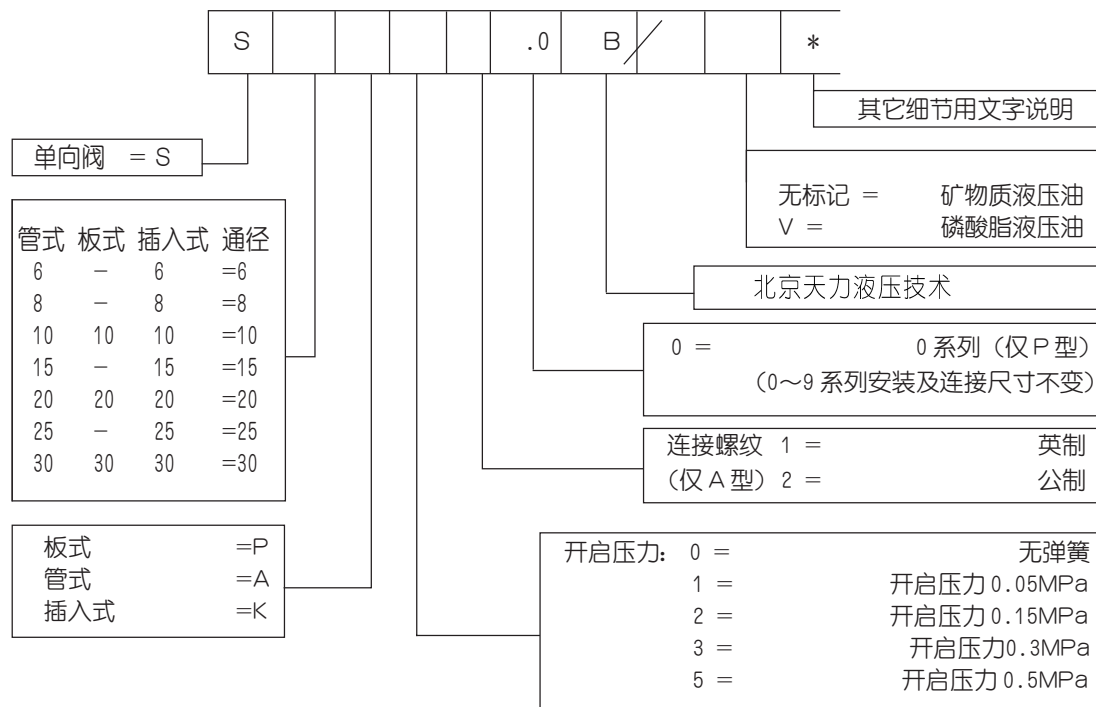


管式阀结构图



板式阀结构图

型号说明:



技术参数

介质		矿物质液压油或磷酸酯液压油
温度范围	(°C)	-30~+80
黏度范围	(mm ² /S)	2.8~500
工作压力	(MPa)	至 31.5
开启压力	(MPa)	0~0.5Mpa
最大流量	(L/min)	18~450L

注 意 事 项

液压系统用的介质必须过滤；过滤精度至少 20μm。

液压系统用的油箱必须密封；并加空气过滤器。

本厂产品出厂时不带底板。(如需用请订货)。

固定螺栓请按样本中列的参数选用。

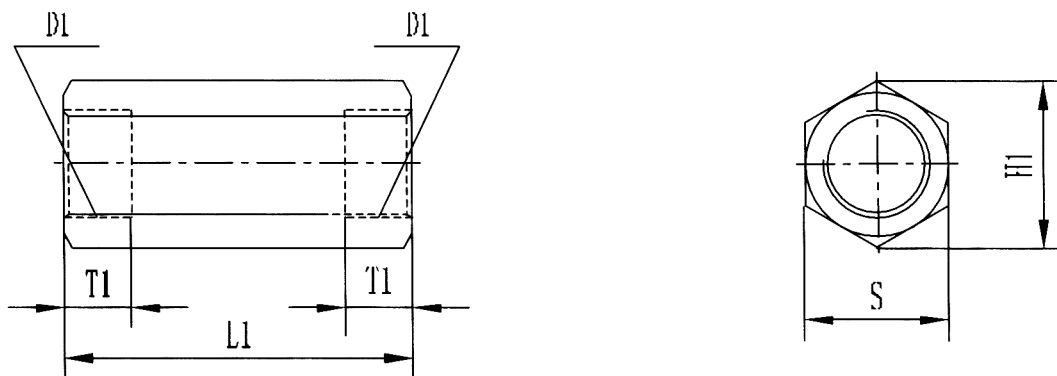
与阀连接的表面粗糙度要求 $\sqrt{0.8}$ 。

与阀连接的平面度要求 0.01/100mm。

外形及连接尺寸：(管式单向阀、插入式单向阀)

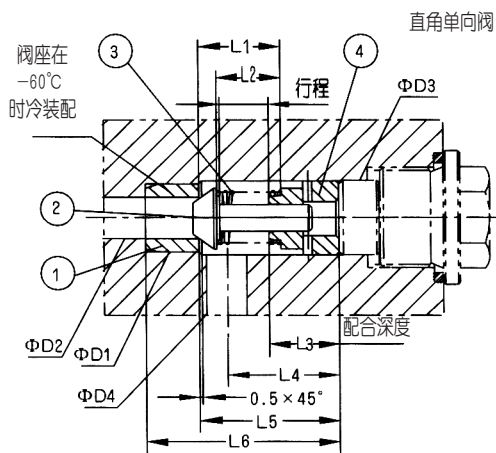
尺寸单位：(mm)

管式阀外形及连接尺寸：

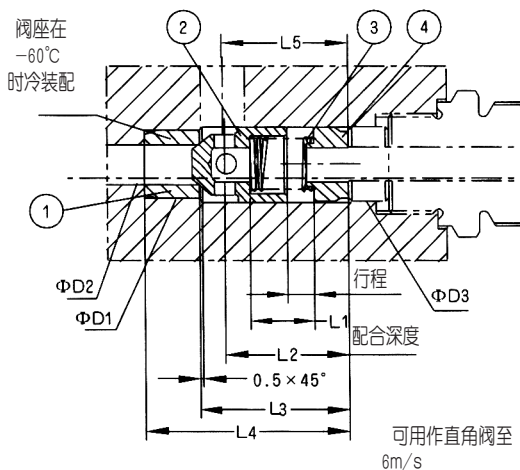


规格	6	8	10	15	20	25	30	
D1	英制	G1/4"	G3/8"	G1/2"	G3/4"	G1"	G1 1/4"	G1 1/2"
	公制	M14X1.5	M18X1.5	M22X1.5	M27X2	M33X2	M42X2	M48X2
H1	22	28	34.5	41.5	53	69	75	
L1	58	58	72	85	98	120	132	
T1	12	12	14	16	18	20	22	
S	19	24	30	36	46	60	65	
重量 (Kg)	0.1	0.2	0.3	0.5	1	2	2.5	

插入式单向阀外形连接尺寸：



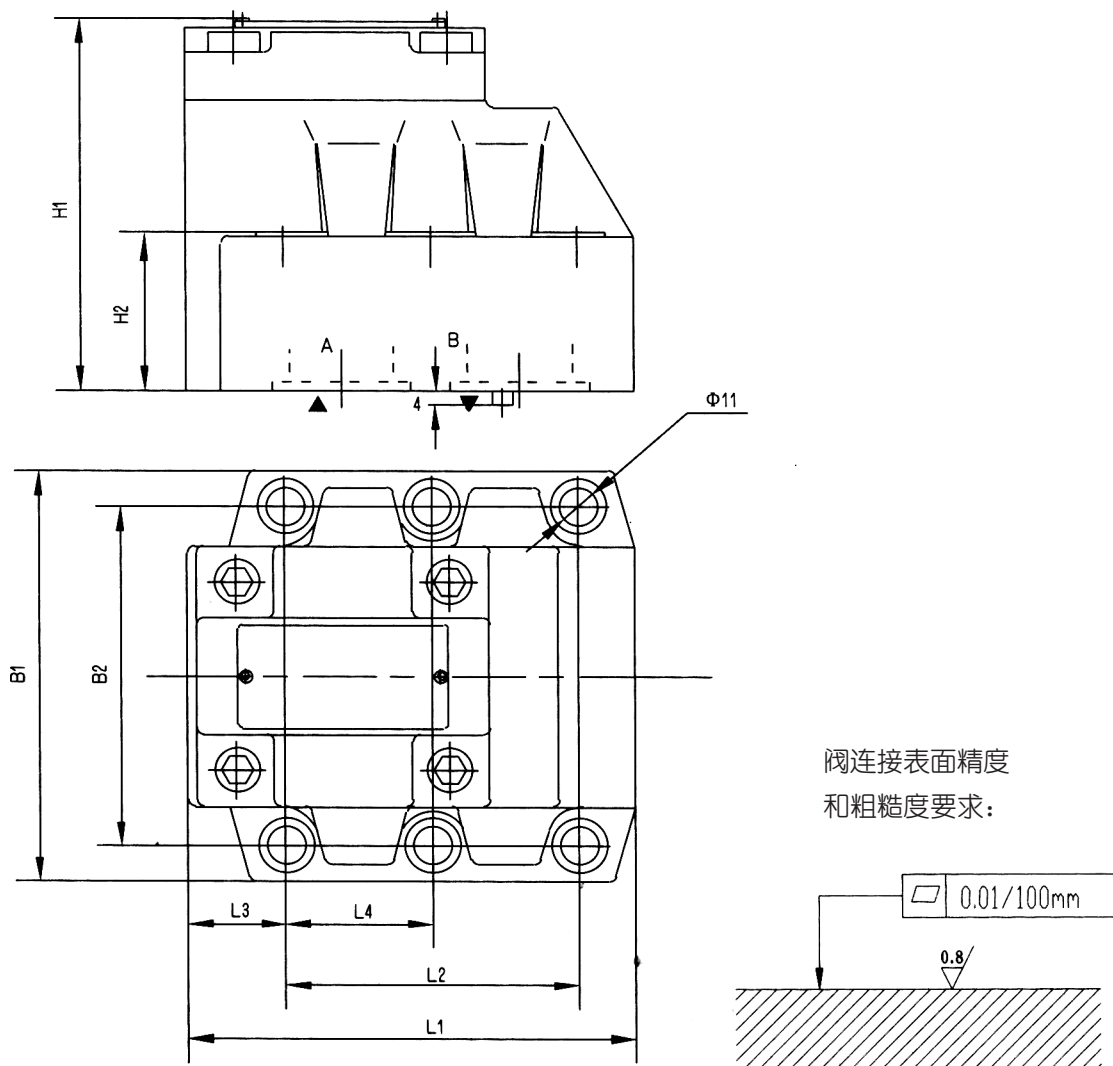
零件1~4是插装件



NC	6	8	10	15	20	25	30
Φ D1H7	10	13	17	22	28	36	42
Φ D2	6	8	10	15	20	25	30
Φ D3H8	11	14	18	24	30	38	44
Φ D4	6	8	10	15	20	25	30
行程	4	4	4	5	5	7	7
L1	11.2	11.9	14.3	18	18.8	28.5	28.5
L2	9.5	9.5	11.5	14.5	16	24.5	25
L3	10	16	16	18	23	31	37
L4	16.5	21.5	23.5	25.5	30	43	47.5
L5	20.5	26.5	29.5	34	40.5	57.5	63.5
L6	28.5	36.5	39.5	46	55.5	75.5	83.5
重量	0.05Kg	0.05Kg	0.05Kg	0.1Kg	0.2Kg	0.25Kg	0.3Kg

NC	6	8	10	15	20	25	30
Φ D1H7	10	13	17	22	28	36	42
Φ D2	6	8	10	15	20	25	30
Φ D3H8	11	14	18	24	30	38	44
行程	4	4	4	5	5	7	7
L1	9.5	9.5	11.5	14.5	16	24.5	25
L2	19	18	21	27	29	39	42
L3	21.8	22.8	28.8	36.4	44	55	63
L4	29.8	32.8	38.8	48.4	59	73	83
L5	18	18	23	28	33	41	47
重量	0.05Kg	0.05Kg	0.05Kg	0.1Kg	0.2Kg	0.25Kg	0.3Kg

板式单向阀外形及连接尺寸：



阀连接表面精度
和粗糙度要求：

0.01/100mm

0.8

口径	阀固定螺钉 (GB/T70.1-2000)	A、B O形圈
10	4-M10 × 40-10.9	17.12 × 2.62
20	4-M10 × 50-10.9	28.17 × 3.53
30	6-M10 × 70-10.9	34.52 × 3.53

底板：NG10： G460/01 G460/02
G461/01 G461/02
NG20： G412/01 G412/02
G413/01 G413/02
NG30： G414/01 G414/02
G415/01 G415/02

须单独订货

NG	B1	B2	L1	L2	L3	L4	H1	H2
10	85	66.7	78	42.9	17.8	—	66	21
20	102	79.4	101	60.3	23	—	93.5	31.5
30	120	96.8	128	84.2	28	42.1	106.5	46